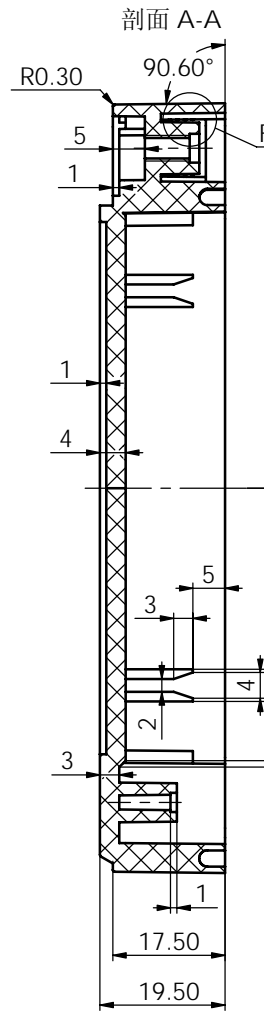
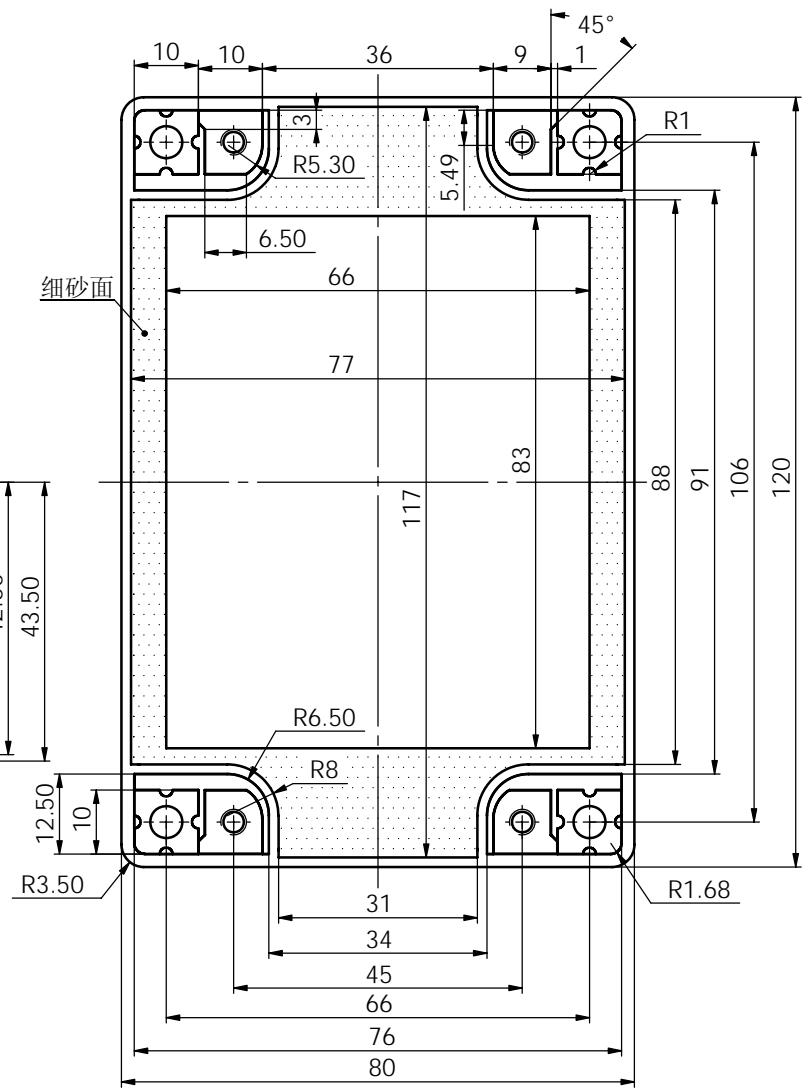


剖面 B-B

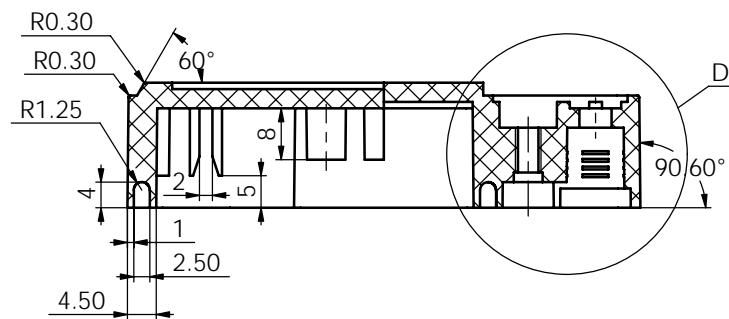


剖面 A-A



技术要求

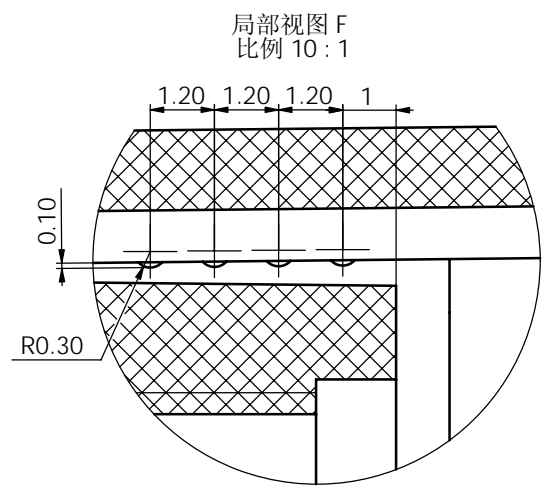
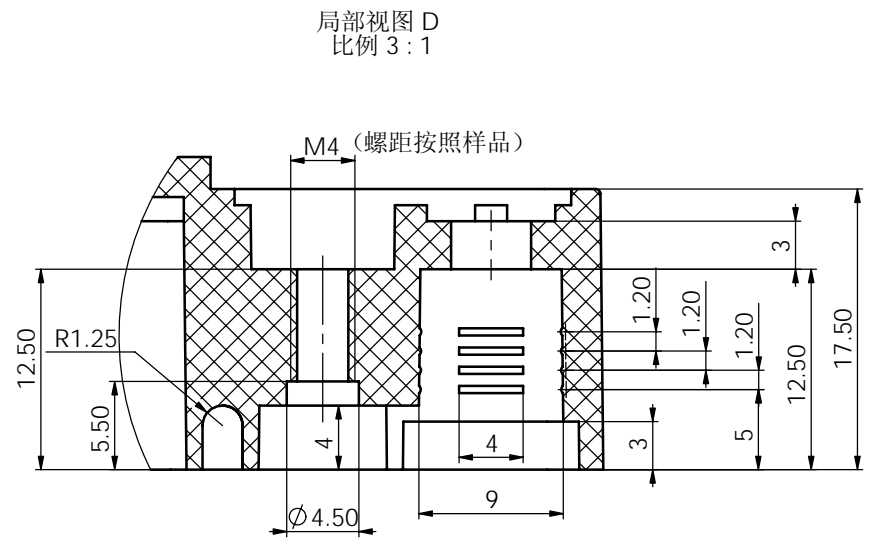
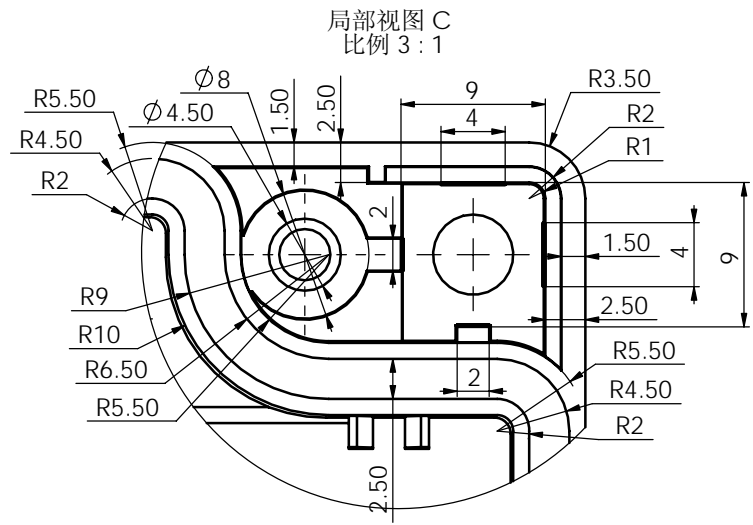
- 1、材料为ABS，表面光面，局部细砂面。
- 2、产品表面不应有划痕、擦伤、缩痕、飞边等缺陷。
- 3、未注形状公差应符合GB1184-80的要求。



D

| | |
|----------|----|
| 借(通)用件登记 | |
| 旧图总号 | |
| 底图总号 | |
| 签字 | |
| 日期 | |
| 档案员 | 日期 |

| | | | | | | | | | |
|----|-----|------------|-----|----|-------|----|-------|-------------|--|
| | | | | | ABS | | | 宁波三和壳体公司 | |
| | | | | | | | | 120x80x60上盖 | |
| 标记 | 处数 | 更改文件名 | 签字 | 日期 | 图样标记 | 重量 | 比例 | 11-47-1 | |
| 设计 | 李松华 | 2004.11.22 | 标准化 | | | | 1:2:1 | | |
| 制图 | | | 审定 | | | | | | |
| 审核 | | | 会签 | | | | | | |
| 工艺 | | | 批准 | | 共 2 张 | | 第 1 张 | | |



技术要求

- 1、材料为ABS，表面细砂面，局部细砂面。
- 2、产品表面不应有划痕、擦伤、缩痕、飞边等缺陷。
- 3、未注形状公差应符合GB1184-80的要求。

| |
|----------------|
| 借(通)用 件 登 记 |
| 旧 图 总 号 |
| 底 图 总 号 |
| 签 字 |
| 日 期 |
| 档案员 日期 |

| | | | | | | | | | |
|----|-----|------------|-----|--|---------|--|-------|-----------|-------|
| | | | | | ABS | | | 宁波三和壳体公司 | |
| | | | | | 图 样 标 记 | | | 局 部 放 大 图 | |
| 设计 | 李松华 | 2004.11.22 | 标准化 | | | | | | |
| 制图 | | | 审定 | | | | | 重量 | 比例 |
| 审核 | | | 会签 | | | | | | 1.2:1 |
| 工艺 | | | 批准 | | 共 2 张 | | 第 2 张 | | |
| | | | | | 11-47-1 | | | | |