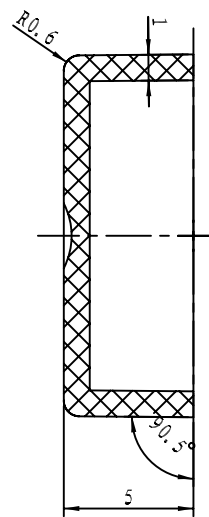
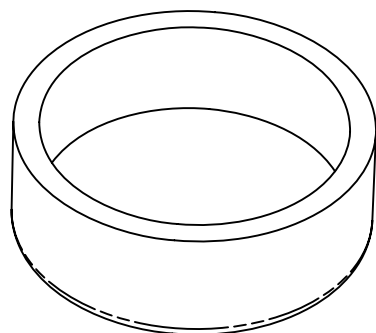


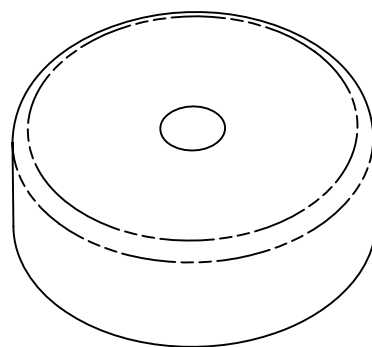
比例 5:1



剖面 A-A



比例 5:1



比例 5:1

技术要求

1. 材料为聚氯乙烯。
2. 表面为光面。
3. 产品表面不应有划痕、飞边、缩痕、擦伤等缺陷。
4. 未注形状公差应符合GB/T1804-m的要求。
5. 未注R角为0.6。

制图 Drawing	审核 Auditing	批准 Confirm	客户名称 Custom Name	美国Dwyer 宁波三和 (共有)	材料 Material	聚氯乙烯	
胡鑫波			产品名称 Product Name	防水塞	图纸比例 Drawing Scale	5:1	A3
08-08-16			产品编号 Product Code	11-95-4	视图 Project View	(mm)	
共 页 第 页			宁波三和壳体公司 NINGBO SANHE ENCLOSURE CORPORATION		中国宁波慈溪 TEL:+861574163226910 FAX:+861574163226900		